

Перед использованием витрин обязательно прочтите данную инструкцию, а также сохраните ее, во избежание травм и повреждения устройства.

Внимание: Оператор должен соблюдать правила эксплуатации, приведенные в данной инструкции, завод не несет ответственности за нарушения правил эксплуатации оператором и за последствия этого.

1. Устройство должно быть заземлено!
2. Нельзя мыть устройство под напором воды!

Новые устройства имеют красивую форму, дизайн, стеклянные стенки, температура внутри витрин однородная, с увлажнением, чтобы продукты оставались сочными.

I. Техника безопасности

- Данное оборудование является промышленным и должно эксплуатироваться только квалифицированным специалистом.
- Не демонтируйте устройство, демонтаж и перенастройка могут привести к несчастным случаям.
- Перед чисткой оборудования следует отключить пресс-гриль и электропитание. Нельзя распылять воду непосредственно на изделие.
- Не прикасайтесь к корпусу и модульной плите оборудования во избежание ожогов
- Не используйте источник питания, не соответствующий стандартам безопасности
- По окончании использования отключите устройство от сети питания
- Установка и техническое обслуживание оборудования должны осуществляться только квалифицированными специалистами.

II. Технические параметры

Модель	Напряжение(V)	Частота	Мощность(k W)	Размеры(mm)
HW-1	220-240	50Hz	0.85	350*425*500
HW-2	220-240	50Hz	1.2	660*500*620
HW-3	220-240	50Hz	1.2	960*500*620

III. Эксплуатация

1. Необходимо заземлить устройство!
 2. Должно быть отрегулировано напряжение устройства;
 3. Каждый раз перед использованием, когда устройство не подключено к питанию, добавляйте воду до отметки 0.6 литров (*только в модели HW-1*);
 4. Когда питание поступает, индикатор питания горит, покрутите переключатель нагрева, выберите необходимую температуру хранения, даже если температура в комнате вырастет, температура внутри витрины не изменится;
 5. При использовании, при необходимости подсветки, используйте переключатель подсветки для лучшего эффекта демонстрации блюд;
 6. После использования, при мойке, питание должно быть отключено;
 7. При неполадках обратитесь к квалифицированным специалистам, не используйте устройство, пока оно не будет отремонтировано.
 8. Данное устройство должны использовать только обученные сотрудники (его запрещено использовать детям, людям с ограниченными способностями).
- Нельзя направлять струю воды на устройство!

IV. Транспортировка и Хранение

Транспортировку устройства следует производить аккуратно, чтобы не повредить оборудование. Нельзя переворачивать упаковку с оборудованием вверх дном. Если оборудование не будет использоваться в течение длительного времени, его нужно отключить от сети и очистить. Хранить в сухом проветриваемом помещении.

V. Уход и техническое обслуживание

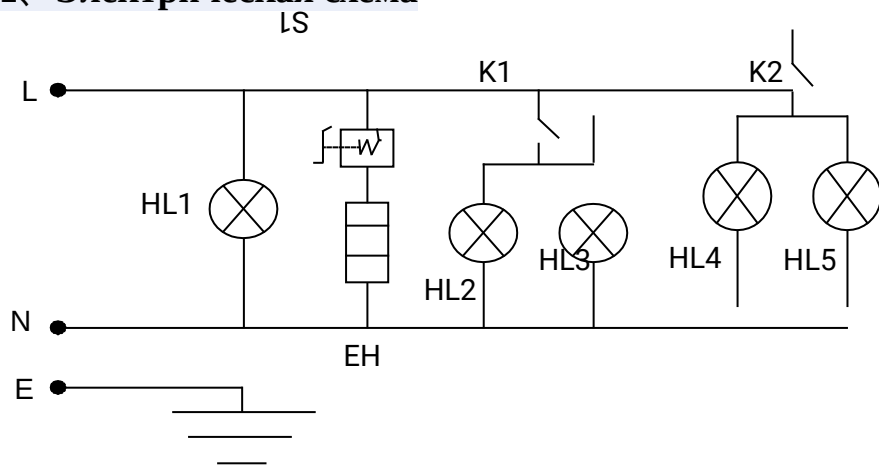
- Отключайте прибор от сети перед очисткой
- Для ухода за оборудованием используйте мягкую тряпку или салфетку
- Нельзя промывать оборудование под струей воды
- Нельзя использовать для чистки оборудования абразивные материалы и агрессивные химические вещества
- Если оборудование не используется длительное время, его необходимо

очистить и поместить в хорошо вентилируемое помещение.

- После использования помойте устройство средством, не вызывающим коррозию.

- Нельзя мыть корпус витрины средством, разъедающим краску панелей!

VI. Электрическая схема



D1-Лампа питания

R-тэн

D2, D3-лампа

D4, D5-Переключатель декоративных ламп

WK-Термостат

K1-Переключатель подсветки

K2- Переключатель декоративных ламп



Витрина тепловая

AIRHOT HW-1, HW-2, HW-3

Руководство по эксплуатации и техническому обслуживанию



Храните руководство по эксплуатации в течение жизненного цикла устройства

Все технические и эксплуатационные характеристики, габаритные размеры и расчетные характеристики, представленные в настоящем Руководстве, могут быть изменены без предварительного уведомления.