

POLAIR

ООО «Торговый дом Полаир»
425000, Республика Марий Эл,
г. Волжск, ул. Промбаза, 1
помещение 6, этаж 1, литер-А3
www.polair.com

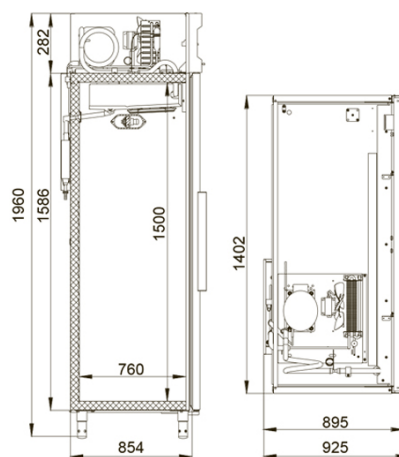
ПРОЕКТ: _____
МОДЕЛЬ: CV114-S
КОЛИЧЕСТВО: _____
СОГЛАСОВАНИЕ: _____
ДАТА: 09.09.2020

POLAIR
GROUP



CV114-S

EAC CE



Технические характеристики

Диапазон рабочих температур, °С:	-5... +5
Объем, л:	1400
Габаритные размеры, мм:	1402x925x1960
Толщина стенки корпуса, мм:	43
Условия окружающей среды (t,°С./вл-сть, %):	до +40/до 80
Тип охлаждения :	динамический
Хладагент:	R134a
Расположение агрегата:	верхнее
Терморегулятор:	эл.блок
Тип оттайки:	автоматическая с системой испарения конденсата
Клапан Шредера:	+
Потребляемая мощность, Вт, не более:	630
Расход электроэнергии за сутки, кВт/ч, не более:	6,5
Стандарт Gastronom:	GN 2/1
Допустимая нагрузка на полку, кг:	40
Размер полки, мм:	530x650
Подсветка:	+
Замок:	+

Система электропитания, В/Гц:

230/50

Логистическая информация

Вес нетто, кг:

184

Вес брутто, кг:

214

Размеры в упаковке, мм:

1490x988x2125

Производитель оставляет за собой право вносить изменения, принципиально не влияющие на эксплуатационные свойства оборудования, без предварительного уведомления.