

## Холодильный шкаф

## Reach-In Bottom Mount FD - серия

Модель: FD-1250R-G2

### ОСОБЕННОСТИ И ПРЕИМУЩЕСТВА

■ **Цифровая система контроля температуры HTfl:**

Обеспечивает точную и постоянную температуру во всех отсеках холодильника.

■ **Высокотехнологичная система мониторинга -**

Холодильное оборудование подаст звуковой сигнал, если дверь будет открыта более 30 секунд. На цифровом контроллере меняются и отображаются текущая температура и параметры холодильника.

■ **Запатентованная система сбора и испарения конденсата.**

Turbo Air - разработала специальное антикоррозийное покрытие для трубок, которые проведены через контейнер для сбора конденсата. Они нагреваются от компрессора. Это позволяет испарять водный конденсат, не производя лишних затрат электроэнергии, исключая возможность протечки.

■ **Двери собственной конструкции (патент):**

Оснащены фиксатором открывания под углом 90°, системой доводчиков и петлями из высококачественной нержавеющей стали. На корпусе холодильного оборудования используется уплотнение из АБС - пластика, который улучшает теплоизоляцию и не пропускает конденсат. Облегченная конструкция увеличивает срок службы дверей, уменьшает износ петель и облегчает плавное открытие дверей.

■ **В холодильниках серии FD-R-G используются LOW-E стекло с теплоотражающей пленкой.**

Двери оснащены уникальным двойным стеклопакетом и слоем запатентованной прозрачной теплоизоляционной пленки, используемой между стеклами. Это повышает энергоэффективность и минимизирует образование конденсата.

■ **Эффективная система охлаждения**

Холодильные шкафы Turbo Air спроектированы с увеличенной и более сбалансированной (CFC Free) системой охлаждения. Она включает в себя мощный испаритель и конденсатор, обладающие большой эффективностью, а так же позволяющие добиться быстрого охлаждения Ваших продуктов.

■ **Корпус из нержавеющей стали.**

Корпус изготовлен из нержавеющей стали (гальванизированная сталь на оборотной стороне и внизу), острые углы оборудования сглажены (чтобы уменьшить риск получения травм), что является особой гордостью Turbo Air. Пол выполнен из нержавеющей стали с алюминиевыми вставками по бокам и сзади.

■ **Автоматическая система включения и выключения вентилятора испарителя.**

Путем остановок вентилятора испарителя в моменты, когда холодильник открыт, предотвращается попадание горячего и влажного воздуха в холодильную камеру. Это повышает эффективность использования электроэнергии и продлевает срок службы компрессора.

■ **Полки выполнены из толстой проволоки с виниловым покрытием.**

■ **Магнитные уплотнители**

Имеют цельную конструкцию, снимаются без инструментов, что обеспечивает простоту очистки и замены.



■ **Теплоизоляция**

Холодильные шкафы серии FD оснащены полиуретановой теплоизоляцией высокой плотности.

■ **Функция "Turbo Cooling"**

Режим включается кнопкой с соответствующим названием на контроллере, при активации функции "быстрого охлаждения" компрессор будет непрерывно работать в течении 2 часов. Когда режим активирован, температура внутри шкафа быстро понижается остужая напитки, продукты питания и другие товары гораздо быстрее.

■ **Холодильный шкаф поддерживает температуру 0°C ~ +8°C**



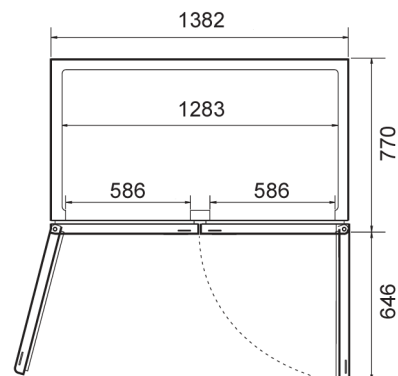
| Модель      | Кол-во Дверей | Объем (л) | Кол-во Полок | Мощность, (кВт) | Вес, (кг) | Ш x Г x В (мм)    |
|-------------|---------------|-----------|--------------|-----------------|-----------|-------------------|
| FD-1250R-G2 | 2             | 1387      | 8            | 0,245           | 252       | 1382 x 770 x 2103 |

## Модель : FD-1250R-G2

(Ед. изм. : мм)

| ХАРАКТЕРИСТИКИ         |               |
|------------------------|---------------|
| Параметры сети, (В/Гц) | 220/50        |
| Мощность, (кВт):       | 0,245         |
| Тип хладагента:        | R-134A/R-404A |
| Ширина, (мм)           | 1382          |
| Глубина, (мм)          | 770           |
| Высота, (мм)           | 2103          |
| Кол-во дверей          | 2             |
| Кол-во полок           | 8             |
| Полезный объем, (л)    | 1387          |
| Масса нетто, (кг)      | 252           |
| Масса брутто, (кг)     | 259           |

Отдельные элементы дизайна и некоторые технические характеристики могут быть изменены без предварительного уведомления. Фактический вес груза может отличаться в зависимости от дополнительных упаковочных материалов для защиты продукта.



ВИД СВЕРХУ

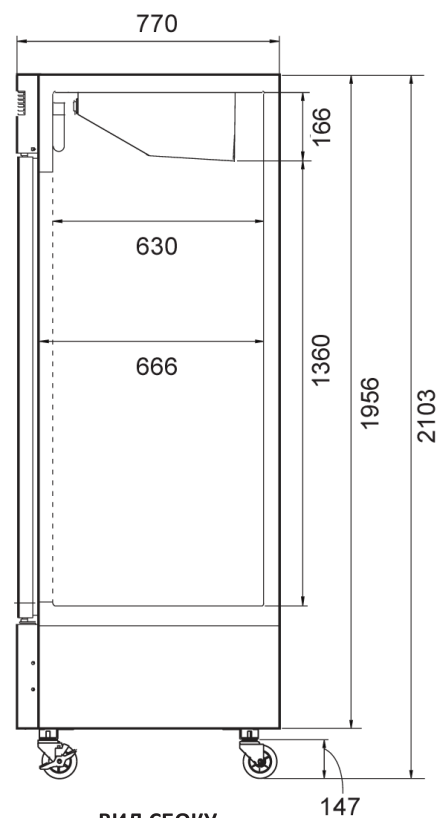
### Гарантия 2 года на компрессор и все комплектующие

#### ■ БАЗОВАЯ КОМПЛЕКТАЦИЯ:

- Система самодиагностики
- Колесики, фронтальные со стопорами
- Функция "Turbo Cooling"
- Дверной замок

#### ■ ДОПОЛНИТЕЛЬНЫЕ КОМПЛЕКТУЮЩИЕ:

- Регулируемые ножки из нержавеющей стали
- Полки из толстой проволоки с виниловым покрытием
- Полки из нержавеющей стали
- Самоочищающийся конденсатор



ВИД СБОКУ



Тел.: +7 (495) 664-40-24 - Москва  
8-800-222-01-24 - Регионы (звонок бесплатный)  
Сайт: [www.turboairltd.ru](http://www.turboairltd.ru)  
Служба продаж: [sales@turboairltd.ru](mailto:sales@turboairltd.ru)