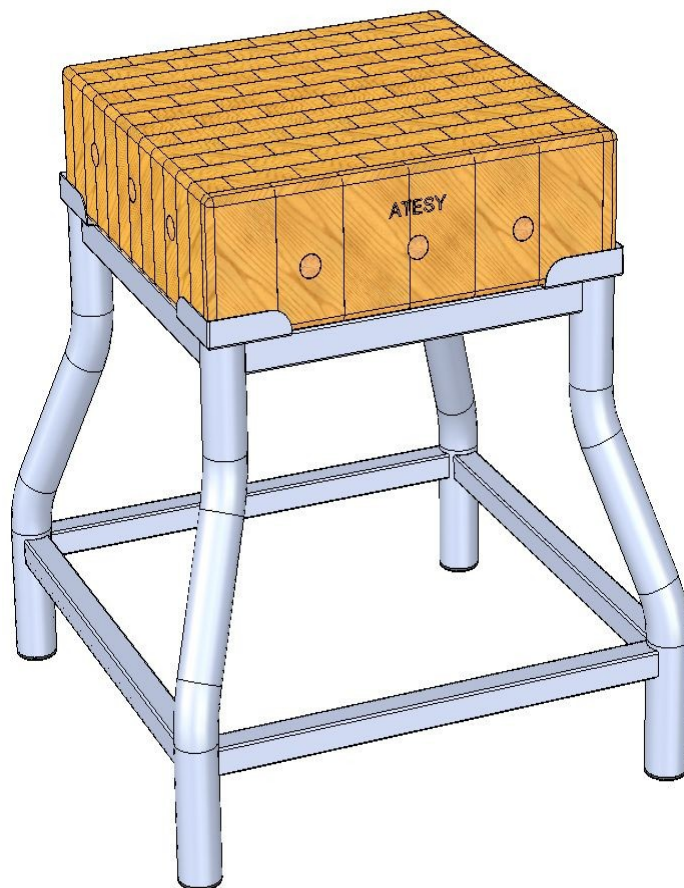


**ЕАС**

# **КОЛОДА РАЗРУБОЧНАЯ КР-Л-500-650-02-Д**



## **РУКОВОДСТВО ПО ЭКСПЛУАТАЦИИ**

**ATESY®**

***Благодарим Вас за покупку нашего изделия.  
Мы уверены, что Вы не зря потратили деньги.***

## **1 Техническое описание**

1.1 Колода разрубочная КР-Л-500-650-02-Д (далее - колода) предназначена для разрубки полутуш, для заготовки мясной кулинарии – нарезки антрекотов, шницелей и др. полуфабрикатов. Колода может использоваться в цехах предприятий общественного питания, в залах специализированных магазинов, супермаркетах для разделывания мяса.

1.2 Столешница колоды изготовлена из брусков дерева лиственных пород толщиной 150 мм, склеенных между собой. Внутри столешницы установлены стягивающие шпильки по 3 с каждой стороны в горизонтальной плоскости. Шпильки предназначены для усиления колоды и увеличения её срока службы.

1.3 Столешница устанавливается на металлический сварной каркас, что увеличивает прочность разрубочной поверхности. Для опор каркаса используется труба диаметром 51 мм.

1.4 Климатическое исполнение изделия УХЛ, категория размещения 4.2 по ГОСТ 15150-69 (эксплуатация в помещениях с температурой воздуха от +10 до +35°С и относительной влажностью не более 60% при 20 °С).

1.5 Предприятие «АТЕСИ» постоянно расширяет и совершенствует ассортимент выпускаемой продукции, поэтому реальный комплект, внешний вид и технические характеристики изделия могут отличаться от указанных в данном паспорте без ухудшения потребительских свойств.

## **2 Технические характеристики**

2.1 Технические характеристики колоды представлены в табл.1.

Таблица 1.

№ п/п	Технические характеристики	Ед. изм.	
2.1.1	Габаритные размеры, (длина x шир. x выс.)	мм	650x650x700
2.1.2	Габаритные размеры столешницы	мм	500x500x150
2.1.3	Вес брутто	кг	48

## **3 Требования по технике безопасности**

3.1 Устанавливать на ровную горизонтальную поверхность

## **4 Подготовка к работе и техническое обслуживание**

4.1 После распаковывания колоды необходимо провести ее санитарную обработку - смажьте поверхность колоды минеральным маслом ( напр. Loctite-8000) и насухо протрите поверхность колоды.

- 1 – столешница
- 2 – каркас
- 3 – заглушка шпильки

4.2 Для длительного использования колоды разрубочной **необходимо:**

- раз в неделю обрабатывать поверхность колоды минеральным маслом для пищевой промышленности. После этого обязательно протереть поверхность сухой тканью или бумажным полотенцем.

- не оставлять на поверхности колоды влажное мясо или рыбу. После разрубки необходимо снять влажный продукт с поверхности колоды, а её поверхность осушить бумажным или тканевым полотенцем. Соленая вода и кровь впитываются в поверхность колоды, и она может расколоться при эксплуатации.

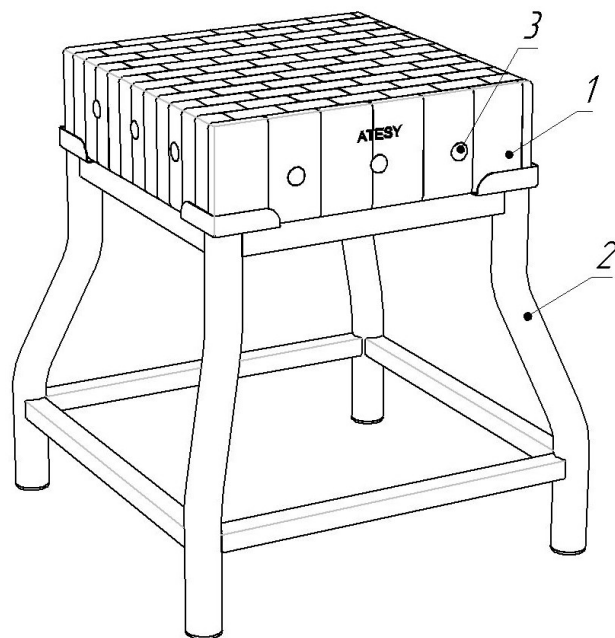
- несколько раз в день счищать остатки продуктов разрубки металлическим скребком. Нельзя пользоваться железной щеткой для очистки поверхности.

- распределять продукты равномерно по всей площади колоды, нельзя непрерывно бить по одному и тому же участку.

- обрабатывать поверхность колоды минеральным маслом перед разрубкой рыбы или домашней птицы, т.к. поверхность впитывает в себя запахи, которые тяжело удалить.

- подтягивать гайки шпилек, которые находятся под заглушками поз.3, не реже, чем 1 раз в 3 месяца.

4.3 **ВНИМАНИЕ!** Никогда не мойте колоду моющими средствами. Излишек влаги необходимо промокнуть бумажным или тканевым полотенцем.



## 5 Гарантийные обязательства

5.1 Производитель гарантирует нормальную работу изделия в течение 12 месяцев со дня продажи оборудования первому конечному пользователю при условии соблюдения правил пользования, изложенных в настоящем руководстве по эксплуатации.

5.2 Гарантийные обязательства не действуют в следующих случаях:

- при наличии в оборудовании механических повреждений;
- при использовании оборудования в целях, непредусмотренных руководствами по эксплуатации (паспортами) на оборудование;
- при повреждениях, возникших из-за несоблюдения правил монтажа, установки, настройки и эксплуатации оборудования;
- при повреждениях, вызванных умышленными или ошибочными действиями потребителя, либо небрежным обращением с оборудованием;

- при повреждениях, вызванных обстоятельствами непреодолимой силы (стихия, пожар, молния, и т. п.);
- при доработке оборудования, внесении в него конструктивных изменений или проведении самостоятельного ремонта;
- при повреждениях оборудования вследствие неправильной транспортировки и хранения.

5.3 Гарантийный срок хранения — 12 месяцев со дня изготовления. В случае превышения срока хранения должна быть проведена предпродажная подготовка изделия в соответствии с регламентом предприятия-изготовителя, за счет владельца оборудования. Для проведения предпродажной подготовки необходимо обратиться в авторизованный сервисный центр.

5.4 Срок службы изделия — 10 лет со дня изготовления.

## 6 Комплект поставки

№	Наименование	Кол-во	Ед. изм.
1	Колода разрубочная	1	шт.
2	Каркас	1	шт.
3	Руководство по эксплуатации	1	шт.
4	Упаковка	1	шт.

## 7 Сведения о приемке

Колода разрубочная КР-Л-500-650-02-Д соответствует конструкторской документации и признана годной для эксплуатации.

Заводской номер \_\_\_\_\_

Дата выпуска \_\_\_\_\_ 202 г.

Принято ОТК.

М.П.

**ATESY®**  
**140000, Россия, Московская область,**  
**г. Люберцы, ул. Красная, д. 1, строение ЛИТ. Б Б1**  
**т/ф: (495) 995-95-99**  
**[info@atesy.info](mailto:info@atesy.info)    [www.atesy.ru](http://www.atesy.ru)**