

## Напольные витрины K95 (Plum)

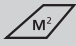


цветовое решение  
black&wood



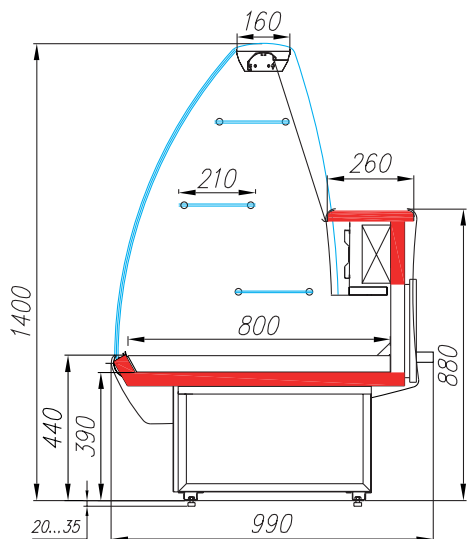
- ▼ Идеальное предложение для создания индивидуальных решений в точках общепита и торговли кондитерского направления.
- ▼ Предназначены для демонстрации кондитерских изделий.

**Салютма®**

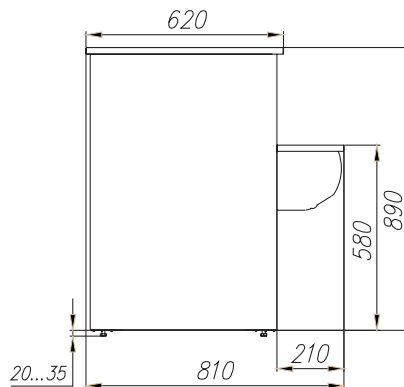
## ТЕХНИЧЕСКИЕ ХАРАКТЕРИСТИКИ

Модель	Длина с боковинами, мм	Длина без боковин, мм	Горизонтальная площадь экспозиции, м <sup>2</sup>	Полезный объем, м <sup>3</sup>	Рабочая температура, °С
	→   мм	→ мм	 м <sup>2</sup>	 м <sup>3</sup>	
1,2	1180	1100	0,88	0,13	0...+7
1,5	1480	1400	1,12	0,17	
Нейтральный прилавок 0,9	900	-	-	-	-

### СТАТИКА



### НЕЙТРАЛЬНЫЙ ПРИЛAVOK



Климатический класс оборудования: 3.  
Витрины предназначены для эксплуатации в закрытом помещении с естественной вентиляцией при температуре окружающего воздуха от +12°С до +25°С и относительной влажности не более 60%.

### СТАНДАРТНЫЕ ЦВЕТОВЫЕ РЕШЕНИЯ

brown&beige



### ОПЦИИ:

- цветовой решение black&wood
- цветовой решение white&wood
- цветовой решение brown&wood
- цветовой решение gray&wood



цветовой решение white&wood



цветовой решение brown&beige



**1** выдвигающая полка